

# Technisches Datenblatt



## Produktmerkmale

**Kombidämpfer elektrisch 5x GN 1/1 verstärkte Version, Einspritzung, Touchdisplay, automatisches Waschen, rechte Tür**

<b>Modell</b>	<b>SAP -Code</b>	00014124
---------------	------------------	----------



- Dampftyp: Spritzen
- Anzahl der GN / en: 5
- GN / EN -Größe im Gerät [mm]: GN 1/1, EN 600x400
- GN -Gerätetiefe: 65
- Steuertyp: Touchscreen + Knopf
- Bildschirmgröße: 7"
- Feuchtigkeitskontrolle: Ja, indirektes Messen
- Erweiterte Feuchtigkeitsanpassung: Nein
- Delta t -Wärmevorbereitung: Ja
- Multi -Level -Kochen: Programm der Einschübe - Steuerung der Wärmebehandlung für jedes Gericht gesondert
- Türverfassung: abgelüftetes Sicherheits-Doppelglas, zur einfachen Reinigung zerlegbar

<b>SAP -Code</b>	00014124	<b>Dampftyp</b>	Spritzen
<b>Netzbreite [MM]</b>	907	<b>Anzahl der GN / en</b>	5
<b>Nettentiefe [MM]</b>	752	<b>GN / EN -Größe im Gerät [mm]</b>	GN 1/1, EN 600x400
<b>Nettohöhe [MM]</b>	657	<b>GN -Gerätetiefe</b>	65
<b>Nettogewicht / kg]</b>	75.00	<b>Steuertyp</b>	Touchscreen + Knopf
<b>Power Electric [KW]</b>	7.700	<b>Bildschirmgröße</b>	7"
<b>Wird geladen</b>	400 V / 3N - 50 Hz		

# Technisches Datenblatt



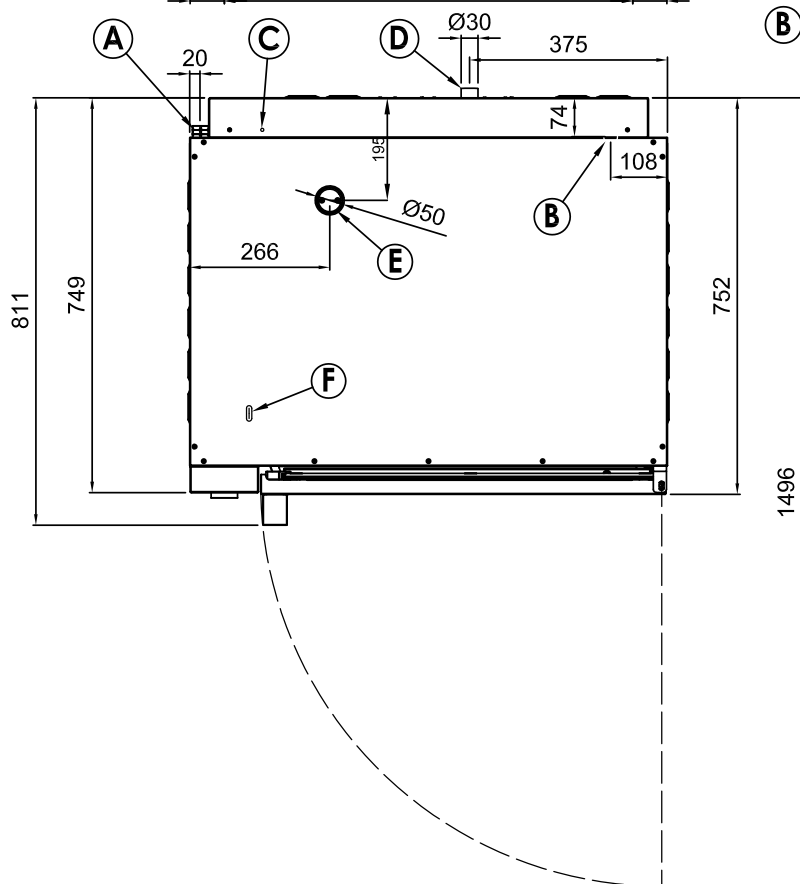
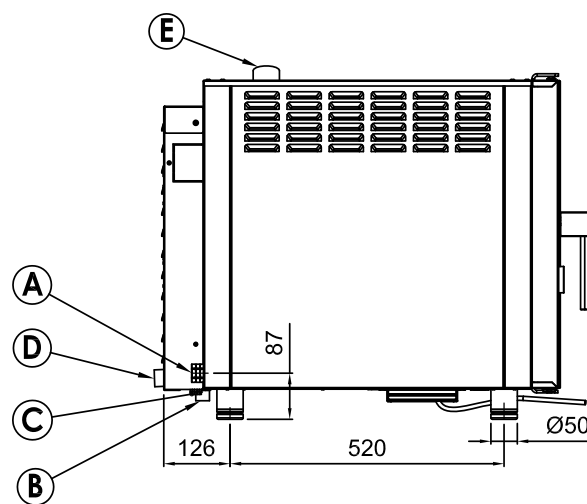
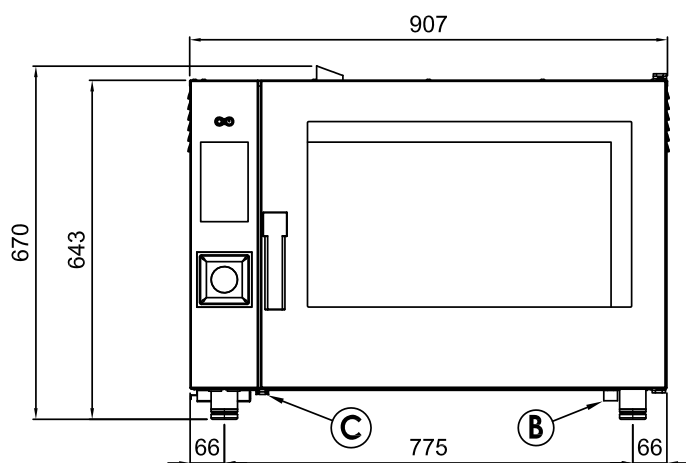
Technische Zeichnung

Kombidämpfer elektrisch 5x GN 1/1 verstärkte Version, Einspritzung, Touchdisplay, automatisches Waschen, rechte Tür

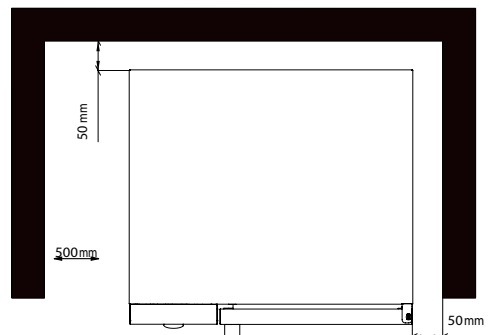
Modell

SAP -Code

00014124



- A Electrical connection
- B Softened water inlet (G3/4)
- C Equipotential bonding
- D Drain (Ø30)
- E Humidity discharge (Ø50)
- F Detergent hose inlet (MTE5W model)



\* Clearance requirements

## NOTE

\* Drain line must be vented

# Technisches Datenblatt



technische Parameter

**Kombidämpfer elektrisch 5x GN 1/1 verstärkte Version, Einspritzung, Touchdisplay, automatisches Waschen, rechte Tür**

**Modell**

**SAP -Code**

00014124

**1. SAP -Code:**

00014124

**2. Netzbreite [MM]:**

907

**3. Nettentiefe [MM]:**

752

**4. Nettohöhe [MM]:**

657

**5. Nettogewicht / kg]:**

75.00

**6. Bruttobreite [MM]:**

940

**7. Grobtiefe [MM]:**

900

**8. Bruttohöhe [MM]:**

780

**9. Bruttogewicht [kg]:**

85.00

**10. Gerätetyp:**

Elektrisches Gerät

**11. Power Electric [KW]:**

7.700

**12. Wird geladen:**

400 V / 3N - 50 Hz

**13. Material:**

AISI 304

**14. Die Außenfarbe des Geräts:**

Edelstahl

**15. Feuchtigkeitskontrolle:**

Ja, indirektes Messen

**16. Verfügbarkeit stapeln:**

Ja

**17. Steuertyp:**

Touchscreen + Knopf

**18. Weitere Informationen:**

Möglichkeit der umgekehrten Türöffnung - Griff auf der rechten Seite (ist bei der Bestellung anzugeben)

**19. Dampftyp:**

Spritzen

**20. Stabilere Version:**

Ja

**21. Schornstein für die Feuchtigkeitsextraktion:**

Ja

**22. Verzögerter Start:**

Ja

**23. Bildschirmgröße:**

7"

**24. Delta t -Wärmevorbereitung:**

Ja

**25. Einheitliche Veredelung von Mahlzeiten EasyService:**

Ja

**26. Nachtkochen:**

Ja

**27. Waschsystem:**

geöffnet

**28. Waschmitteltyp:**

flüssiges Waschmittel + Abspülen mit Wasser

**Kombidämpfer elektrisch 5x GN 1/1 verstärkte Version, Einspritzung, Touchdisplay, automatisches Waschen, rechte Tür**

**Modell**

**SAP -Code**

00014124

**29. Multi -Level -Kochen:**

Programm der Einschübe - Steuerung der Wärmebehandlung für jedes Gericht gesondert

**30. Erweiterte Feuchtigkeitsanpassung:**

Nein

**31. Langsames Kochen:**

ab 50 °C

**32. Fan Stopp:**

Betriebsunterbrechung beim Öffnen der Tür, ungebremst

**33. Beleuchtungstyp:**

LED-Beleuchtung in den Türen, auf einer Seite

**34. Hohlraummaterial und Form:**

AISI 304, mit gerundeten Ecken für das einfache Reinigen

**35. Reversibler Lüfter:**

Ja

**36. Sustaince Box:**

Ja

**37. Heizelementmaterial:**

Incoloy

**38. Sonde:**

Ja

**39. Dusche:**

manuell (optional)

**40. Abstand zwischen den Schichten [mm]:**

74

**41. Räucherfunktion:**

Ja

**42. Innenbeleuchtung:**

Ja

**43. Wärmebehandlung mit niedriger Temperatur:**

Ja

**44. Anzahl der Fans:**

1

**45. Anzahl der Lüftergeschwindigkeiten:**

3

**46. Anzahl der Programme:**

1000

**47. USB-Anschluss:**

Ja, für das Speichern der Rezepte und die Aktualisierung der Firmware

**48. Türverfassung:**

abgelüftetes Sicherheits-Doppelglas, zur einfachen Reinigung zerlegbar

**49. Anzahl der voreingestellten Programme:**

100

**50. Anzahl der Rezeptschritte:**

9

**51. Mindestvorrichtungstemperatur [° C]:**

50

**52. Maximale Gerätetemperatur [° C]:**

300

**53. Geräteheiztyp:**

Kombination von Dampf und Heißluft

**54. Haccp:**

Ja

# Technisches Datenblatt



technische Parameter

**Kombidämpfer elektrisch 5x GN 1/1 verstärkte Version, Einspritzung, Touchdisplay, automatisches Waschen, rechte Tür**

**Modell**

**SAP -Code**

00014124

**55. Anzahl der GN / en:**

5

**59. Querschnitt der Leiter CU [mm<sup>2</sup>]:**

1,5

– Výkon (kW): 5-5,7 (230 V); 8,7-9,8 (400 V)

**56. GN / EN -Größe im Gerät [mm]:**

GN 1/1, EN 600x400

**60. Durchmesser Nominal:**

DN 50

**57. GN -Gerätetiefe:**

65

**61. Wasserversorgungsanschluss:**

3/4"

**58. Lebensmittelregeneration:**

Ja